

Cio Multi

Väriämpötilan vaihdolla varustettu Cio Multi on matalarakenteinen ja kevyt pinta- tai puoliuppoasennettava paneelivalaisin. Valaisimen väriämpötila valitaan kolmesta vaihtoehdosta ennen asennusta. Cio Multi soveltuu kuiviin tiloihin asuin- ja julkisissa tiloissa ja se on erinomainen ratkaisu erityisesti saneerauskohteissa. Cio Multi-mallien etuna on säädettävä jousikiinnike, jolla valaisin voidaan sovittaa lähes jokaiseen valmiiseen upotusaukkoon (55–250 mm) riippuen tuotteen koosta. Sarjaan kuuluva Pir-malli sopii erityisesti eteiskäytäviin ja tuulikaappeihin. Valaisimet ovat himmennettäviä ja ne ovat saatavissa myös langattomasti toimivalla Casambi-ohjauksella (ei Pir-malli). Valittavanasi on kolme runkokokoa.

- Runko polykarbonaattia, kupu opaloitua polykarbonaattia.
- Valkoinen, RAL9003.
- Suojausluokka II.
- Pinta- tai puoliuppoasennus.
- Valaisimessa kiinteä liitosjohto 2 x 0,75 mm². Päättävä asennus.
- Asennuskorkeus 2–5 m.
- Väriämpötilat 3000 K, 4000 K ja 6500K, vaihdettavissa valaisimesta. CRI > 80 / Ra > 80.
- IP20/20.
- IK03.
- Kiinteä led 9 W / 500 lm, 12 W / 1000 lm, 16 W / 1500 lm. Pir-malli 12W / 1000 lm.
- Himmennys, laskevan reunan ohjaus.
- Käyttöympäristön lämpötila 0 ... 25 °C.
- Hyötyelinikä L70 50 000 h (Ta25°C).
- Perusmallit saatavana projektikohtaisesti Casambi-ohjauksella.

• Varastotuote

Cio Multi Dim

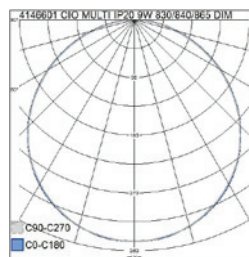
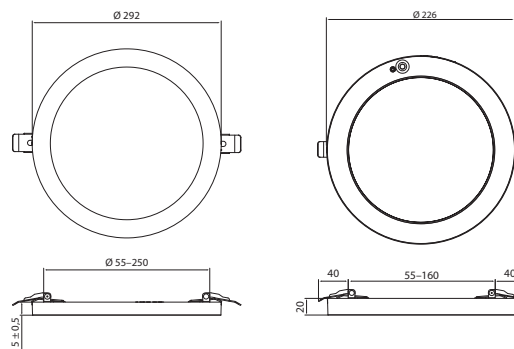
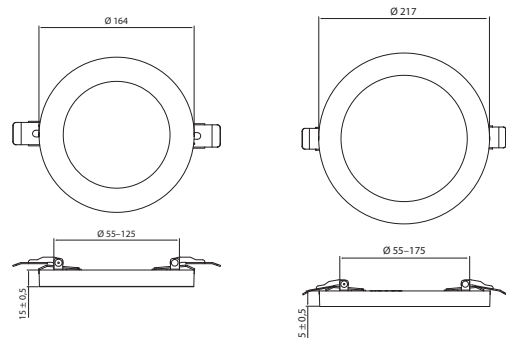
SNRO	KOODI		W	LM
• 4146601	A1CIOA	IP20 9W 830/840/865 DIM WH	9	500
• 4146602	A1CIOB	IP20 12W 830/840/865 DIM WH	12	1000
• 4146603	A1CIOC	IP20 16W 830/840/865 DIM WH	16	1500

Cio Multi Tunnistinvalaisin

SNRO	KOODI		W	LM
• 4146604	A1CIOD	IP20 12W 830/840/865 PIR WH	12	1000

Cio Multi lisätarvikkeet

SNRO	KOODI	
• 4146662	A1CIOE	Koristekehys 164 mm BK
• 4146663	A1CIOF	Koristekehys 164 mm CR
• 4146664	A1CIOG	Koristekehys 217 mm BK
• 4146665	A1CIOH	Koristekehys 217 mm CR
• 4146666	A1CIOI	Koristekehys 292 mm BK
• 4146667	A1CIOJ	Koristekehys 292 mm CR



Säädettävä kiinnitys.



Pir-malli 12W.

