



CoreLine Recessed Spot

RS141B LED6-32-/840 PSR PI6 WH

32 ° - 840 Neutraali valkoinen - Tehonsyöttöyksikkö säädettävä - 6-napainen pistoliitin - Valkoinen

CoreLine Recessed Spot on edullinen upotettava alasvalo halogeenivalaisinten tilalle. Valaisimella on hyvä valotehokkuus ja edullinen hinta. Valaisin on ketjutettava ja IP44-luokiteltu. Valaisin on suunnattava ja himmennettävä, ja se tarjoaa luonnollisen kaltaista valoa korostusvalaistusta vaativiin kohteisiin. Sen asennus on nopeaa ja helppoa.

Tuotetiedot

Yleistä tietoa	
Valonlähteen valokeilan kulma	32 °
Valonlähteen väri	840 Neutraali valkoinen
Valonlähde vaihdettavissa	Ei
Liitäntälaitteiden määrä	1 yksikkö
Virtalähde/virtayksikkö/muuntaja	PSR [Tehonsyöttöyksikkö säädettävä]
Liitäntälaitte sisältyy toimitukseen	Kyllä
Optiikan tyyppi	32 [Keilakulma 32°]
Valaisimen valokeilan hajautus	32°
Ohjaukseyttöllisyys	Analog
Liitäntä	6-napainen pistoliitin
Kaapeli	-
Suojausluokka IEC	Suojausluokka II
Hehkulankatesti	Lämpötila 650 °C, kesto 30 s
Tulenarkuusmerkintä	F [Soveltuu asennettavaksi normaalisti syttyville pinnoille]
CE-merkintä	CE-merkintä
ENEC-merkintä	-

Vakiovalo-ominaisuus	Ei
MCB-tuotteiden määrä	-
RoHS-merkintä	RoHS-merkintä

Käyttö ja sähkö tiedot

Otojännite	220 - 240 V
Syöttötaajuus	50-60 Hz
Kytkeyntävirtasysäys	7 A
Syttymisaika	500 ms
Tehokerroin (min.)	0.9

Ohjaujärjestelmät ja himmennys

Himmennettävä	Kyllä
---------------	-------

Mekaaniset tiedot ja runko

Rungon materiaali	Painevalettu alumiini
Heljastimen materiaali	Polykarbonaatti
Optiikan materiaali	Polykarbonaatti

CoreLine Recessed Spot

Optiikan kuvun/linssin materiaali	Polykarbonaatti
Kiinnitysmateriaali	Stainless steel
Optiikan kuvun/linssin viimeistely	Kirkas
Kokonaiskorkeus	59.5 mm
Kokonaisalkaisija	95 mm

Hyväksyntä ja käyttökohteet

IP-luokka	IP44 [Johtosuojattu, roiske-suojaus]
Mek. iskun suojauskoodi	IK02 [0.2 J standard]

Suorituskyky alussa (IEC-yhteensopiva)

Valovirta alussa	650 lm
Valovuotoleranssi	+/-10%
LED-valaisimen tehokkuus alussa	82 lm/W
Alun vast. värilämpötila	4000 K
Alun Värinlöstöindeksi	85
Alkukromaattisuus	(0.38, 0.38) SDCM <5
Ottoteho alussa	8 W
Tehonkulutustoleranssi	+/-10%

Suorituskyky ajan mittaan (IEC-yhteensopiva)

Ohjaimen vikaantumistaso 5 000 tunnin kohdalla 1.5 %

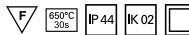
Keskimääräinen käyttöikä – L70B50	50000 h
Käyttöiän mediaani – L80B50	30000 h
Käyttöiän mediaani – L90B50	15000 h

Käyttökohteiden olosuhteet

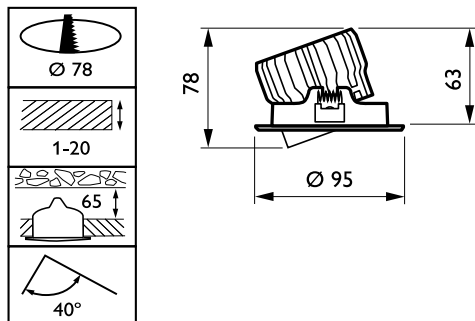
Ympäristölämpötila-alue	0 ... +35 °C
Suurin himmennystaso	10%
Soveltuu satunnaiseen sytytykseen/sammutukseen	Kyllä (liittyy läsnäolo/liiketunnistukseen ja päivänvalo-ohjaukseen)

Tuotetiedot

Koko tuotekoodi	871869938282799
Tilaustuotteen nimi	RS141B LED6-32-/840 PSR PI6 WH
EAN/UPC – tuote	8718699382827
Tilaukoodi	38282799
Osoittaja – määrä/pakkaus	1
Osoittaja – pakkauksia ulommassa laatikossa	18
Materiaalinumero (12NC)	912401483036
Nettopaino (kappale)	0.330 kg



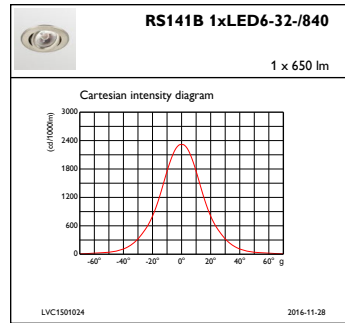
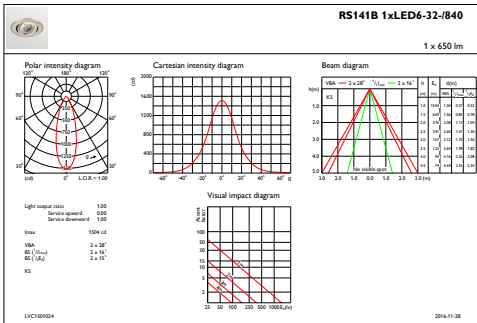
Mittapiirros



CoreLine RS140B/RS141B

CoreLine Recessed Spot

Valonjakotiedot



IFAS1_RS141B1xLED6-32-840

IFCC1_RS141B1xLED6-32-840

